

производственное предприятие

ПОЛИФОМ ИНЖИНИРИНГ

Россия, г. Омск
www.polyfoam-e.ru
polyfoam-e@mail.ru
+7 (904) 589-80-58

Машина дробления Д8005

Назначение:

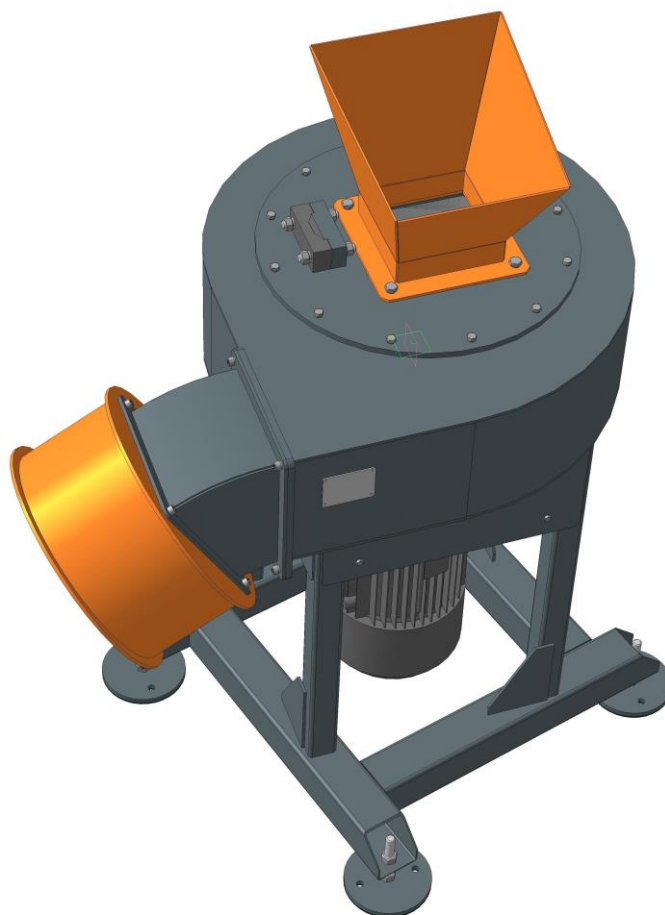
Предназначена для переработки поролоновых отходов (ППУ) включая «твердые» фракции (корки, жесткие включения и т.д.). Отличается повышенной надежностью и высокой производительностью.

Виды перерабатываемых материалов:

Эластичный пенополиуретан (поролон) плотностью 10-60 кг/м³, вторичный ППУ.

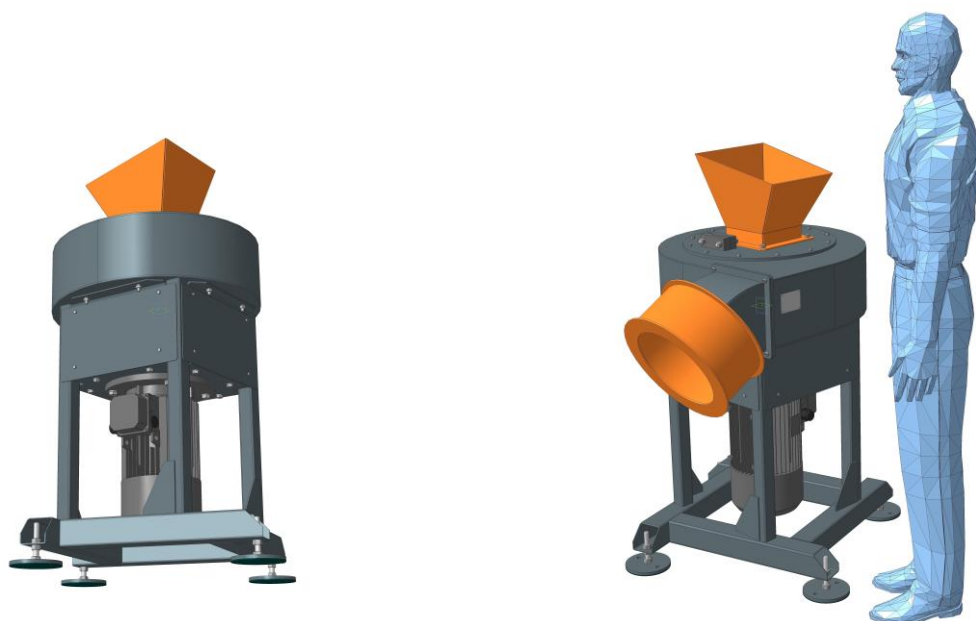
Состав машины:

1. Приемный накопитель.
2. Узел дробления (роторный и статорные ножи, фракционная сетка, элементы привода).
3. Асинхронный двигатель 7.5 кВт (привод ножа).
4. Электрическая арматура (пускатель, реле тепловой защиты, кнопочная станция)
5. Станина на виброопорах.



Конструктивные особенности:

- Применяется технология «вращающихся ножниц», позволяющая свести к минимуму образование мелкой фракции (поролоновая пыль).
- Параметры узла дробления подобраны так, чтобы свести к минимуму образование «пробок» материала в процессе дробления в случае переполнении мешка для сбора крошки.
- Регулируемые виброопоры позволяют производить монтаж и фиксацию машины на «неровном» полу.
- Удобное крепление мешков для сбора крошки ППУ к цилиндрическому диффузору на выходе.
- Для получения различных фракций крошки, по желанию заказчика, возможна поставка фракционных сеток отличных от стандартной 16 мм.



Технические характеристики:

Размеры:	
высота	1350 мм
ширина	1200 мм
длина	1000 мм
Присоединительный диаметр диффузора	380 мм
Мощность двигателя	7.5 кВт
Номинальная производительность	80 кг/час
Масса машины дробления	280 кг

Срок изготовления 15 рабочих дней
Стоимость 187 000 руб.